

# Кейс Калибр 2010

Артикул: 2010



## Технические характеристики

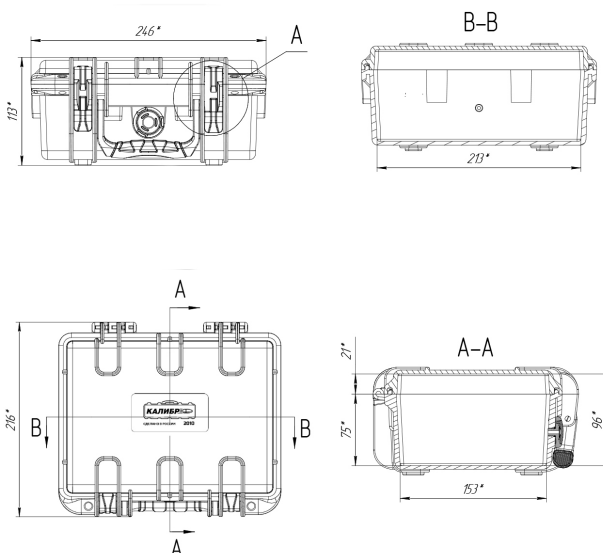
Внешние размеры, дхшхв, мм:	246x216x113
Внутренние размеры, дхшхв, мм:	213x153x96
Вес пустого, кг:	0.9
Вес с поропластом, кг:	1
Глубина крышки/корпуса, мм:	21/75
Температурный диапазон:	
Цвет:	Черный
Степень защиты ip:	67
Наличие колес:	

## Цена: 0 Р\*

действительна на дату 22.06.2026 г.

\*розничная стоимость кейса без наполнения, для расчёта индивидуальной стоимости в зависимости от условий заказа и поставки обращайтесь к менеджерам

Изготовлен из полипропилена в соответствии с Техническими условиями ВТСЦ.320301.001 ТУ. Ударопрочность, герметичность, стойкость к воздействиям внешней среды подтверждены протоколами испытаний.



## Наполнение:



Насечённый поропласт (несколько слоев в корпусе и рифлёный слой в крышке)



Ложмент из пенополимеров (изготавливается индивидуально)



А также любые доработки по техническому заданию